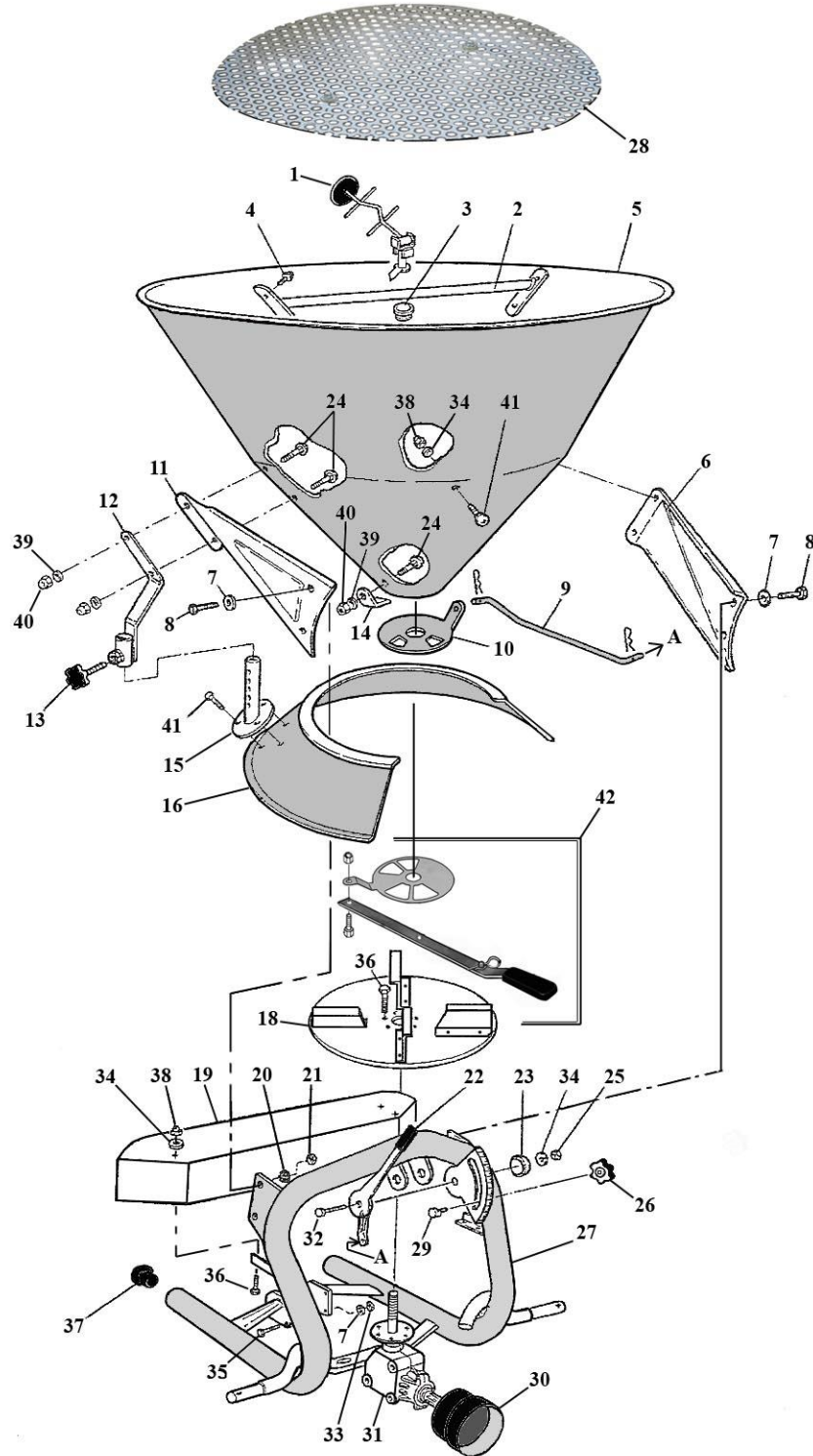


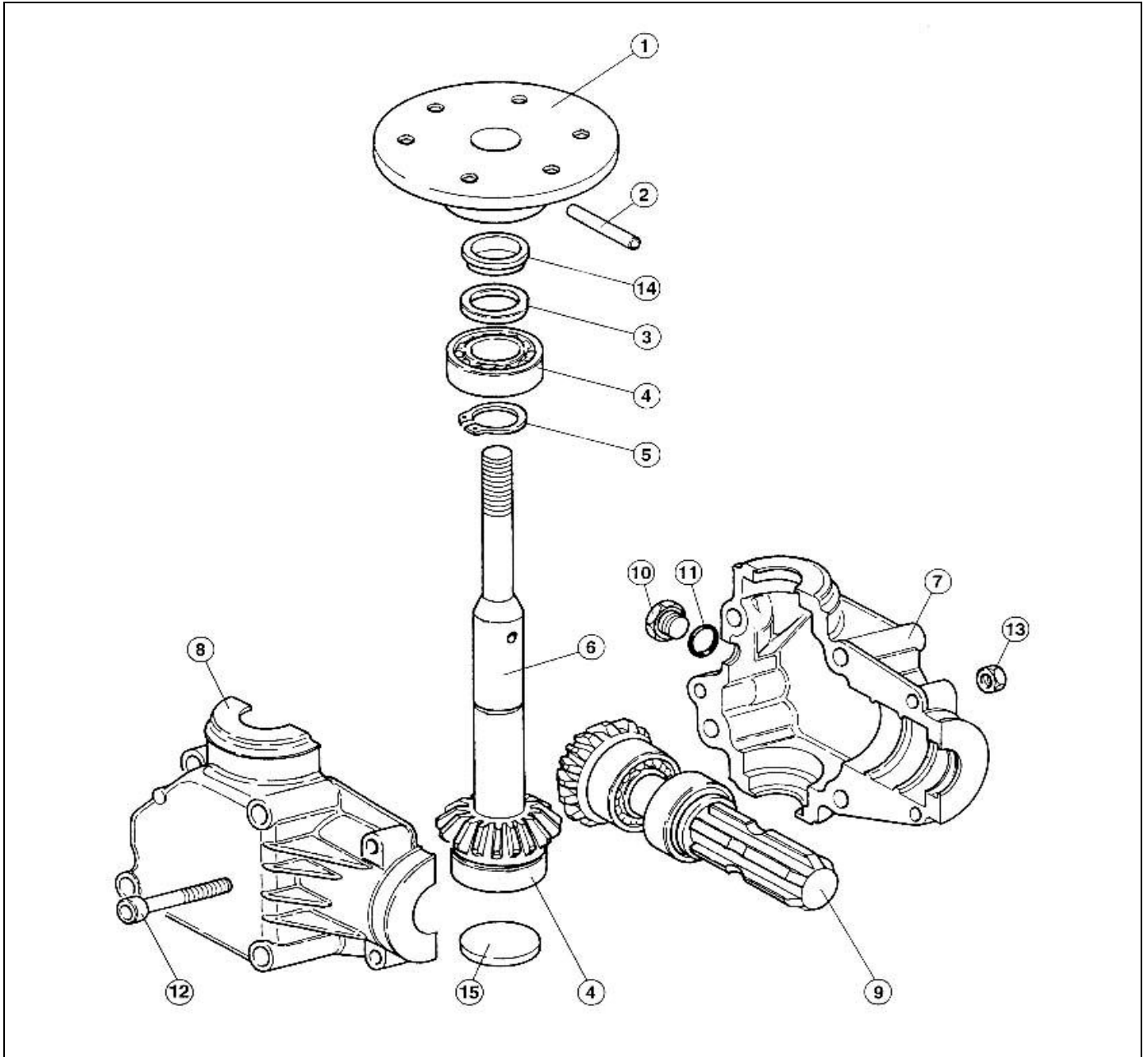
SALZSTREUER PR 240, PR 300, PR 400, PR 500
EINZELTEILZEICHNUNG



MATERIALLISTE SALZSTREUER PR 240 – PR 300 – PR 400 - PR 500

	ERSATZTEILE	SPARE PARTS		ERSATZTEILE	SPARE PARTS
Nr.	BESCHREIBUNG	DESCRIPTION	Nr.	BESCHREIBUNG	DESCRIPTION
1	Gelenkrührwerk hoch Siehe Tabelle 2	<i>Articulated and long mixer - See Table 2</i>	23	Tellerfeder	<i>Cup spring</i>
2	Querstrebe	<i>Cross bar</i>	24	Rundkopfschraube M6 x 12	<i>Cup-headed bolt M6 x 12</i>
3	Buchse	<i>Bush</i>	25	Selbstsichernde Mutter M8	<i>Self-locking nut M8</i>
4	Rundkopfschraube M10 x 25	<i>Cup-headed bolt M10 x 25</i>	26	Drehknopf zur Hebelsperrung 22	<i>Round knob to block lever 22</i>
5	5.a) Trichter PR 240 5.b) Trichter PR 300 5.c) Trichter PR 400 5.d) Trichter PR 500	5.a) <i>PR 240 Hopper</i> 5.b) <i>PR 300 Hopper</i> 5.c) <i>PR 400 Hopper</i> 5.d) <i>PR 500 Hopper</i>	27	Rahmen	<i>Frame</i>
6	Trichterhalterung rechts	Right hopper support	28	Filternetz	<i>Filtering Grid</i>
7	Unterlegscheibe Ø 10	<i>Washer Ø 10</i>	29	Anschlagschraube	<i>Set screw</i>
8	Blindmutter M10	<i>Blind nut M10</i>	30	Kardanabdeckung	<i>Cardan guard</i>
9	Zugstange	<i>Tie-rod</i>	31	Zahnradgehäuse Siehe Tabelle 1	<i>Gearbox - See Table 1</i>
10	Zweilochdosierer	<i>Two-holes flow control</i>	32	Sechskantschraube M8 x 40	<i>Hexagonal-headed bolt M8 x 40</i>
11	Trichterhalterung links	Left hopper support	33	Mutter M10 hoch	<i>Nut M10 tall</i>
12	Haltebügel Streuweitenbegrenzer	<i>Spreading limiter bracket</i>	34	Unterlegscheibe Ø 8	<i>Washer Ø 8</i>
13	Stift M10	<i>Catch M10</i>	35	Sechskantschraube M10 x 110	<i>Hexagonal-headed bolt M10 x 110</i>
14	Halterung Dosiervorrichtung	<i>Flow control support</i>	36	Sechskantschraube M8 x 20	<i>Hexagonal-headed bolt M8 x 20</i>
15	Einstellbügel Höhe Streuweitenbegrenzer	<i>Spreading limiter height adjustment bracket</i>	37	Kappe Ø 40	<i>Cover Ø 40</i>
16	Streuweitenbegrenzer	<i>Spreading limiter</i>	38	Blindmutter M8	Blind nut M8
17	Seeger Ø 32	<i>Seeger Ø 32</i>	39	Unterlegscheibe Ø 6	<i>Washer Ø 6</i>
18	Streuscheibe mit Edelstahlschaufeln	<i>Spreading disc with stainless steel vanes</i>	40	Selbstsichernde Mutter M6	<i>Self-locking nut M6</i>
19	Schutzgehäuse	<i>Protection guard</i>	41	Rundkopfschraube M8 x 16	<i>Cup-headed bolt M8 x 16</i>
20	Gezahnte Unterlegscheibe Ø 10	<i>Geared washer Ø 10</i>	42	Dosiervorrichtung Edelstahl mit 4 Löchern Siehe Tabelle 3	<i>Stainless steel flow control disc with 4-holes</i> <i>See Table 3</i>
21	Mutter M10 mittelhoch	<i>Nut M10 medium</i>			
22	Öffnungshebel	<i>Opening lever</i>			

Tabelle 1 **SALZSTREUER PR 240 - PR 300 – PR 400 – PR 500**
EINZELTEILZEICHNUNG DER VORGELEGEEINHEIT L150B (TEIL 31)



TEIL	BESCHREIBUNG	ART.-NR.	TEIL	BESCHREIBUNG	ART.-NR.
01	1 Streuscheibenflansch	0.118.7000.01	09	1 Antriebswelle + Kranz	2.150.5007.00
02	1 Spannstift 8 x 45	8.4.5.00235	10	1 Ölstopfen	0.124.7102.00
	1 Spannstift 5 x 45	8.4.5.00427			
03	1 Öldichtung	8.7.0.01230	11	1 O-Ring	8.7.6.00636
04	2 Lager 25x52x15	8.0.1.00034	12	1 Innensechskantschraube M8x45	8.1.2.00248
05	1 Seegerring Ø 25	8.5.1.00004	13	1 Mutter M8	8.2.1.00382

06	1 Abtriebswelle + Kranz	2.150.6015.00	14	1 Staubabstreifdichtung	8.7.3.01237
07	1 Zahnradgehäuse rechts	1.150.0403.00	15	1 Verschlussstopfen	8.7.0.01197
08	1 Zahnradgehäuse links	1.150.0402.00	16	0,20 kg Schmierfett	8.8.7.00017

Tabelle 2 **SALZSTREUER PR 240 - PR 300 – PR 400 – PR 500**
GELENKRÜHRWERK HOHE AUSFÜHRUNG (TEIL 1)

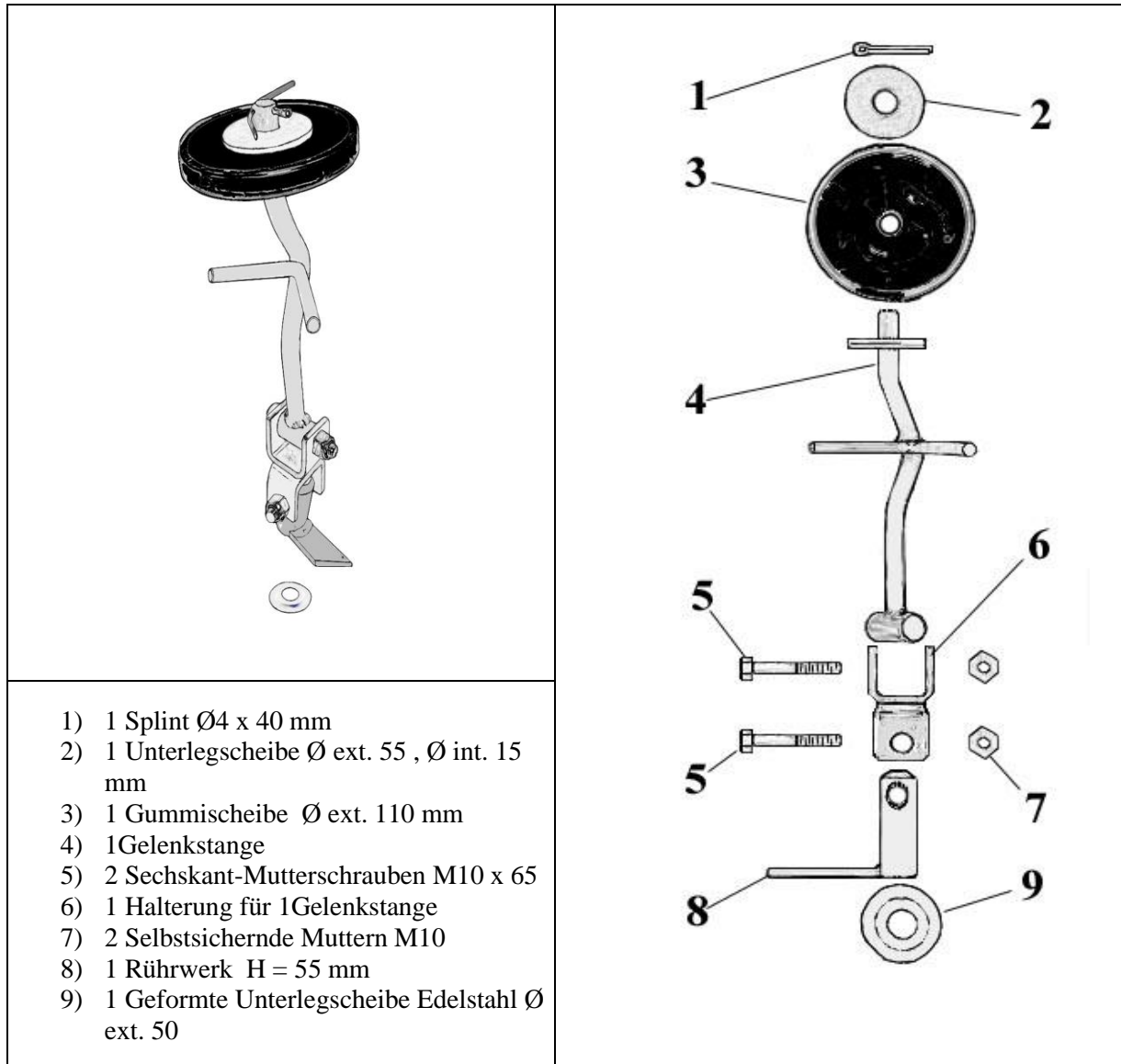
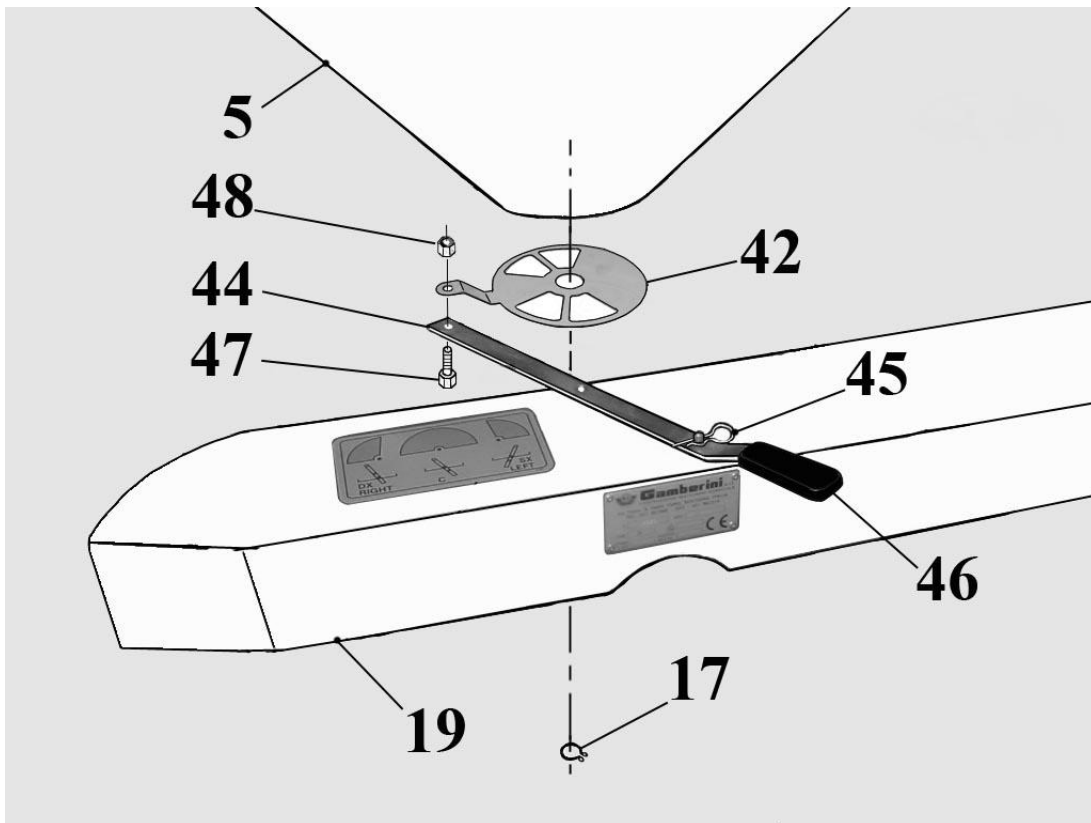


Tabelle 3 **SALZSTREUER PR 240 - PR 300 – PR 400 – PR 500**
DOSIERVORRICHTUNG MIT 4 LANGLÖCHERN ZUR WAHL DER
AUSLASSÖFFNUNGEN (TEIL 42)



Nr.	BESCHREIBUNG	DESCRIPTION
5	Trichter	Hopper
17	Seegerring Ø 32	Seeger Ø 32
19	Schutzgehäuse	Protection guard
42	Dosiervorrichtung Edelstahl mit 4 Löchern	Stainless steel flow control disc with 4 Holes
44	Hebel	Lever
45	"R"-Nadel Ø 2,5	"R" pin Ø 2,5
46	Hebelgriff	Handle lever
47	Sechskant-Mutterschraube M8x20	Hexagonal-headed bolt M8 x 20
48	Selbstsichernde Mutter M8	Self - locking nut M8